

Perde Kalıpları

- Tırmanır Perde Kalıpları
- Dairesel Perde Kalıpları
- Düz Perde Kalıpları
- Tek Yüz Perde Kalıpları
- Şaft Platformu

Wall Formworks

- Climbing Formwork
- Circular Formwork
- Wall Formwork
- Single Side Formwork
- Shaft Platform

Kolon Kalıpları

- Tırmanır Kolon Kalıpları
- Dairesel Kolon Kalıpları
- Dikdörtgen Kolon Kalıpları
- Ayarlanabilir Kolon Kalıpları

Column Formworks

- Climbing Column Form.
- Circular Column
- Rectangular Column
- Adjustable Column

WOODSET

WOODSET AHŞAP KİRİŞLİ KALIP SİSTEMİ
WOODSET WOODEN GIRDERED FORMWORK SYSTEM

WOODSET AHŞAP KİRİŞLİ KALIP SİSTEMİ

WOODSET WOODEN GIRDERED FORMWORK SYSTEM

WOODSET AHŞAP KİRİŞLİ KALIP SİSTEMİ

WOODSET Ahşap Kirişli Kalıp Sistemi, plywood, ahşap kiriş ve çelik kuşak olmak üzere 3 ana elemandan oluşur. WOODSET Ahşap Kirişli Kalıp Sistemi farklı projelere ve dayanımlara göre uyarlanabilen esnek bir sistemdir. Endüstriyel yapılar, altyapı inşaatları, konut inşaatları ve istinat duvarları gibi farklı yapılarda perde, dairesel perde, tek yüzlü perde, kolon ve ayarlanabilir kolon kalıbı olarak kullanılır.

SİSTEM ÖZELLİKLERİ

- Ahşap kiriş ve çelik kuşak elemanlarının uyarlanması ile farklı dayanımlarda ve ebatlarda panolar elde edilir.
- Proje başlangıcında hazırlanan panolar, proje sonuna dek demonte edilmeden vinç ile kolayca taşınır, bu sayede işçilik ve zamandan kazanılır.
- Pano ebatları büyüdükçe kalıp sirkülasyon hızı artar.
- Maksimum 10 m yüksekliğindeki kolon kalıplarının dayanımı 90 kN/m², maksimum 5 m yüksekliğindeki perde kalıp panolarının dayanımı 50 kN/m²'dir. Diğer ölçüler için statik hesapları yapıp sistem dizayn edilir.
- Standart WOODSET pano yüksekliklerinin dışında, plywood montajının herhangi bir alt kotta bitirilmesi ile ara ebatları veya H2O-H2O birleştirme elemanları ile daha yüksek panoları oluşturmak mümkündür.
- Kalıp yüzeyi geniş ve düz olduğu için pürüzsüz bir beton yüzeyi elde edilir.
- Rezervasyon elemanları ile özel kesitli veya dairesel kolon kalıpları oluşturmak mümkündür.
- Kuşaklar gazaltı robotlarında otomatik olarak üretilir.
- Korozyona karşı elektrostatik fırın boyalıdır.



Kolon Uygulaması

WOODSET WOODEN GIRDERED FORMWORK SYSTEM

WOODSET Wooden Girdered Formwork System is used as wall, circular wall, one-sided wall, adjustable column formwork in different structures like industrial buildings, infrastructure constructions, residence constructions. This system includes 3 main components which are plywood, wooden beam and steel waler. WOODSET Wooden Girdered Formwork System is a flexible system that can be adjusted to the different projects, heights and strengths.

FEATURES OF THE SYSTEM

- With the adjustment of wooden girder beam and steel walers, panels with different strengths and dimensions are acquired.
- The panels which are made in the beginning of project are easily transported with cranes without dismantling until the end of the project, therefore, workmanship and time can be saved.
- Higher panel dimension, higher speed of formwork circulation.
- For the height max 10 m the resistance of column formwork panels is 90 KN/m², for the height max 5 m the resistance of wall formwork panels is 50 KN/m²
- Apart from the standard WOODSET panel heights, it is possible to build higher panels with finishing the plywood mounting at any lower height or with H2O-H2O connection components.
- Because the surface of formwork is wide and straight, a smooth concrete surface is acquired.
- It is possible to produce specially profiled or circular column formwork with reservation components.
- Walers are welded by robots. Electrostatic stove painted.



Perde Uygulaması

PERDE KALIP TEKNİK BİLGİLER WALL FORMWORK DESIGN TABLES

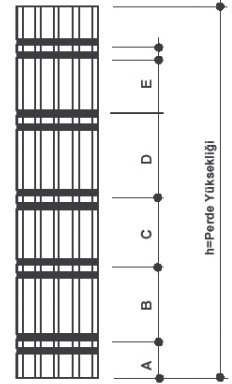
Permissible fresh
concrete pressure
50 kN/m²

Kalıp Yükseklik Height	H2O Uzunluk H2O Length	Çelik Kuşak Yerleşim Aralıkları Waler Design Table					Payanda Yerleşim Aralığı Push - Pull Prop Settlement	
		Kuşak Sıra Sayısı Waler	A	B	C	D		E
250 cm	245 cm	2	45 cm	120 cm	-	-	-	375 cm
270 cm	265 cm	2	45 cm	150 cm	-	-	-	375 cm
300 cm	290 cm	2	45 cm	170 cm	-	-	-	350 cm
330 cm	330 cm	3	45 cm	120 cm	120 cm	-	-	320 cm
360 cm	360 cm	3	45 cm	120 cm	120 cm	-	-	300 cm
400 cm	390 cm	3	45 cm	140 cm	140 cm	-	-	270 cm
450 cm	450 cm	4	45 cm	120 cm	120 cm	120 cm	-	240 cm
500 cm	490 cm	4	45 cm	120 cm	120 cm	120 cm	-	220 cm
600 cm	590 cm	5	45 cm	120 cm	120 cm	120 cm	120 cm	180 cm

Kuşak birleştirme elemanı ile panolar birleştirilir. Bu sayede daha geniş bloklar elde edilir, panolar hizalanır, çekme ve basınca dayanıklı rijit birleşimler oluşturulur.

With waler couplers, panels are connected each other and panels resist to the concrete pressure together.

Panel Genişlik Panel Width	Kiriş Adedi Girder Quantity	Kiriş Aralığı Distance Between Girders
100 cm	4	28,1 cm
125 cm	5	27,4 cm
150 cm	6	26,9 cm
175 cm	6	31,9 cm
200 cm	7	30,7 cm
225 cm	8	29,9 cm
250 cm	8	33,5 cm
275 cm	9	32,4 cm
300 cm	10	31,6 cm

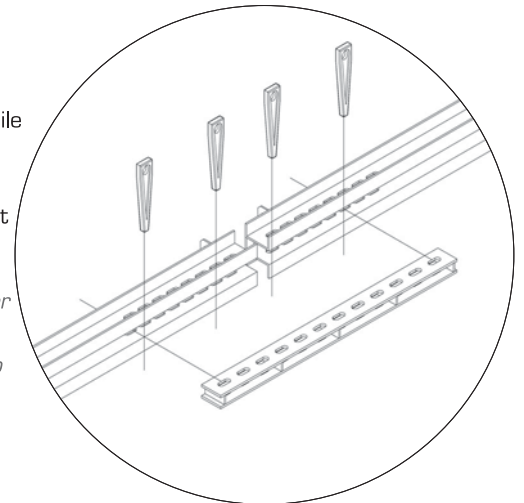


	Beton Basıncı (kN/m ²) / Pressure	Hidrostatik Basınc Derinliği (m) / Hydrostatic Pres. Depth	Vibrasyon Derinliği (m) / Conc. Depth	Beton Döküm Hızı (m/h) / Velocity
PERDE	50	2,00	1,80	2,63
KOLON	90	3,60	3,40	6,46

Panoların yatayda birleştirilmesi kuşak birleştirme elemanı ve perde kamaları ile yapılır.

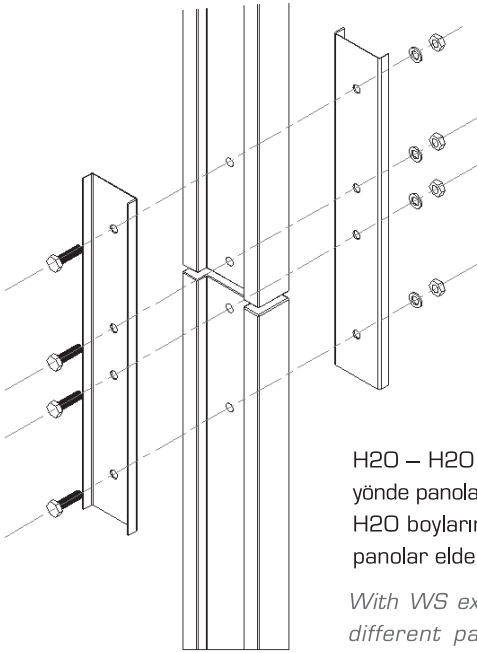
Panolar ipine alınırken aynı zamanda çekme ve basınca karşı mukavemetli rijit bir bağlantı oluşturulur.

In horizontal line, we use waler coupler and waler wedges to connect panels. With this we align the panels and also provide high rigid connection.



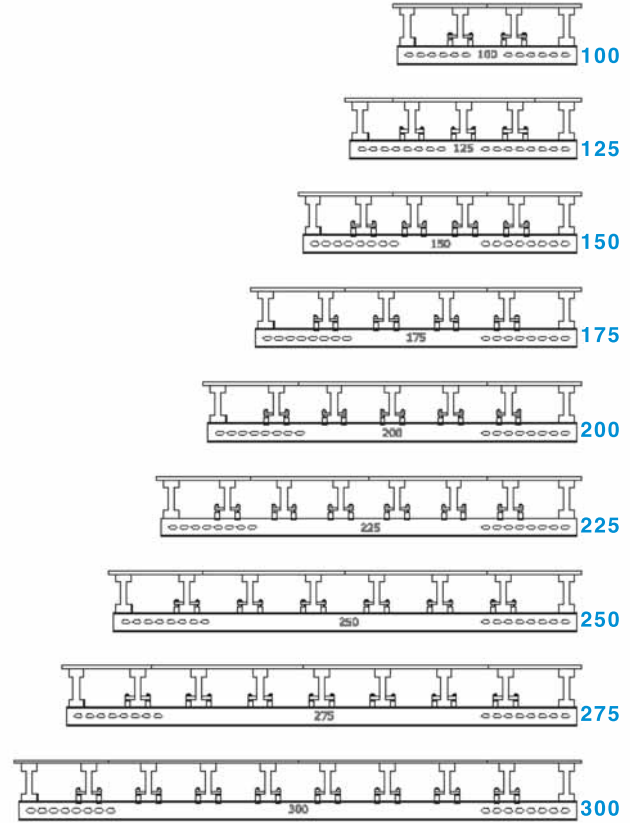
WOODSET PERDE - KOLON KALIP SİSTEMİ

WOODSET WALL - COLUMN FORMWORK SYSTEM



H20 – H20 Birleştirme takımı ile düşey yönde panoların birleştirilmesi ile standart H20 boylarının dışında farklı yükseklikte panolar elde etmek mümkündür.

With WS extension splice we provide different panel heights except H20 lengths.

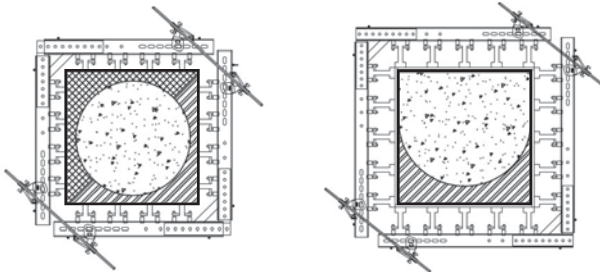


Standart pano genişlikleri 100 cm'den başlayarak 300 cm' e kadar 25 cm aralıklarla artar. Gereki durumlarda projeye özel farklı genişlikli panolar da üretilebilmektedir.

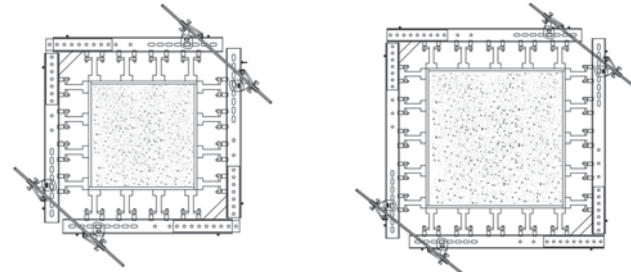
Standard panels are changeable between 100 cm and 300 cm with 25 cm increments. Special panels can be produced due to the project.

KOLON KALIP TEKNİK BİLGİLER

WALL FORMWORK DESIGN TABLES



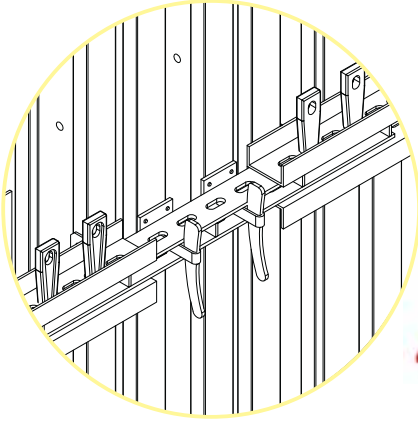
Permissible fresh concrete pressure
90 kN/m²



Farklı Kesitler için Şablon Kalaslı Uygulama
Applications For Different Sections

WS Ayarlanabilir Kolon Kalıp Sistemi, 20/20 ile 70/70 arasındaki kolonlar için 115 cm uzunluğundaki ayarlanabilir kuşak ile 70/70 ile 100/100 arasındaki kolonlar için ise 145 cm uzunluğundaki ayarlanabilir kuşak ile oluşturulur.

WS Adjustable Column Waler 115 is used for 20/20 - 70/70 columns, WS Adjustable Column Waler 145 is used for 70/70 - 100/100 columns.



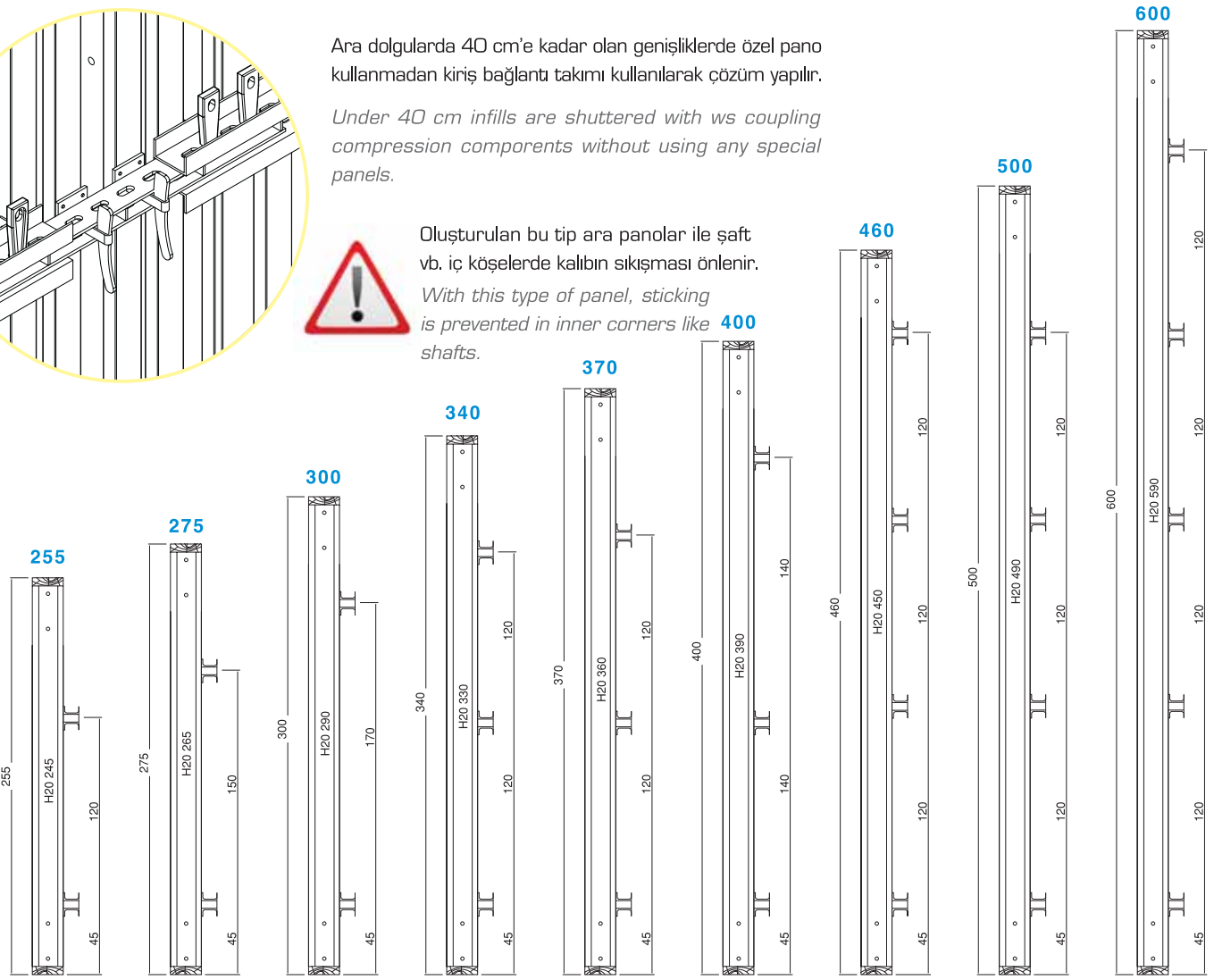
Ara dolgularda 40 cm'e kadar olan genişliklerde özel pano kullanmadan kiriş bağlantı takımı kullanılarak çözüm yapılır.

Under 40 cm infills are shuttered with ws coupling compression components without using any special panels.



Oluşturulan bu tip ara panolar ile şaft vb. iç köşelerde kalıbın sıkışması önlenir.

With this type of panel, sticking is prevented in inner corners like shafts.

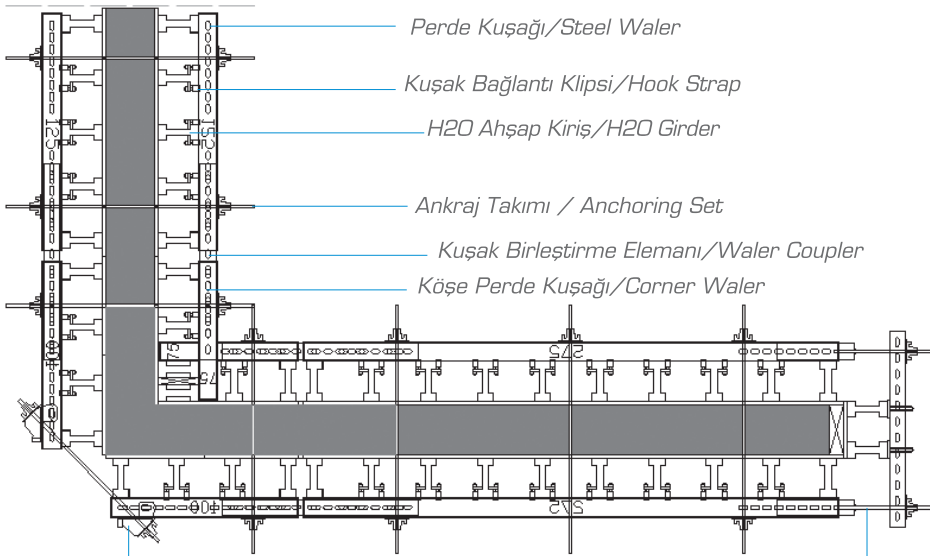


WS Standart Pano Kesitleri

WS Standard Panel Sections

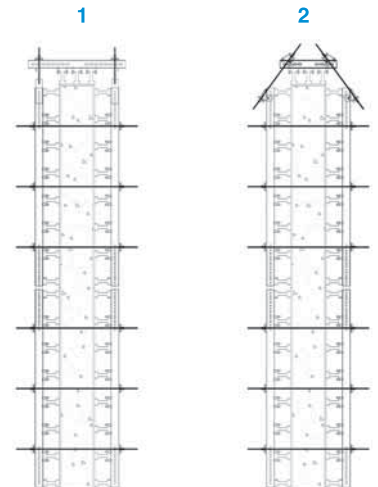
Perde alın çözümlerinde özel alın kuşağı veya alın bağlantı takımı kullanılmaktadır.

In WOODSET there are two ways of forming bulkhead; with special waler or with WS stopend tie.



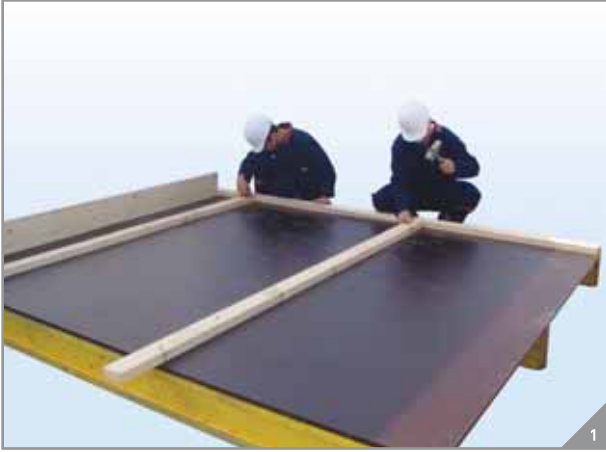
Dış Köşe Birleştirme Elemanı / Tie Yoke

Alın Bağlantı Takımı / Stopend Tie

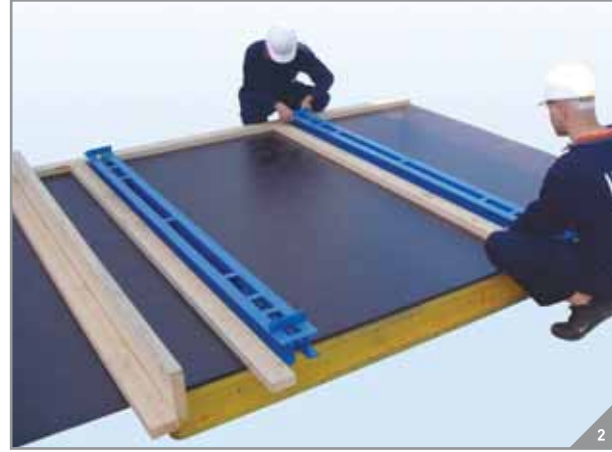


WOODSET PERDE KALIP SİSTEMİ MONTAJI

WOODSET WALL FORMWORK ASSEMBLING



- ◆ Montaj için gönyesinde bir platform oluşturulur. Kuşak yerlerine göre platformda akslara ahşap hizalama kalasları çakılır. Bu sayede kuşak ve ahşap kirişlerin dikliği sağlanır.
- ◆ Platform is prepared for mounting. Aligning girders are fixed to the platform.



- ◆ Çelik Perde Kuşaklar projede belirtilen ölçülere göre yerleştirilir. Panoların yan yana birleştirilmesinde kuşakların tam hizasında olması önemlidir.
- ◆ Steel Walers are settled on the platform due to the project.



- ◆ Kuşaklar üzerindeki lamalara kenar ahşap kirişler monte edilir. Ahşap kirişlerin doğru yerleşimi, panoların düşey yönde birleştirilmesinde önemlidir.
- ◆ Edge H2O Beams are fixed to the walers.



- ◆ Kenar plywood ile kuşak kenarı arasındaki mesafe 2.5 cm'dir. Böylelikle yatayda yan yana birleştirilen panellerin kuşaklarının çakışması engellenir.
- ◆ The gap between plywood and waler has to be 2.5 cm. This prevents waler crossing to next waler.



- ◆ Bu aşamada ahşap vidası kullanılır. Optimum vidalama aralığı 27 cm' dir.
- ◆ Use wood screw for this. Optimum screwing gap is 27 cm.



- ◆ Kuşak bağlantı klipsleri ile ahşap kirişler çelik kuşaklara bağlanır.
- ◆ Fix H2O beams to the steel walers with hook straps.



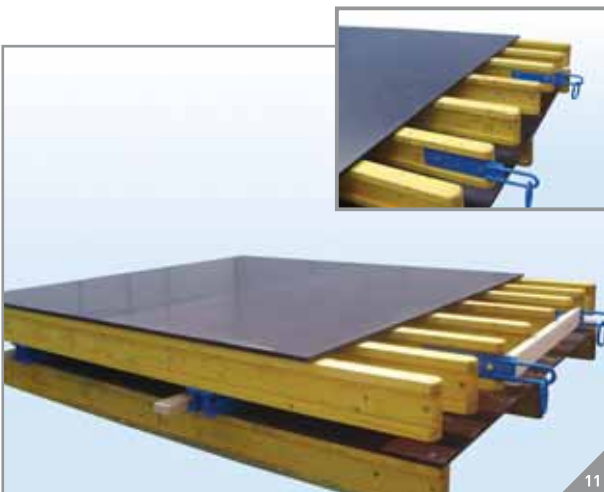
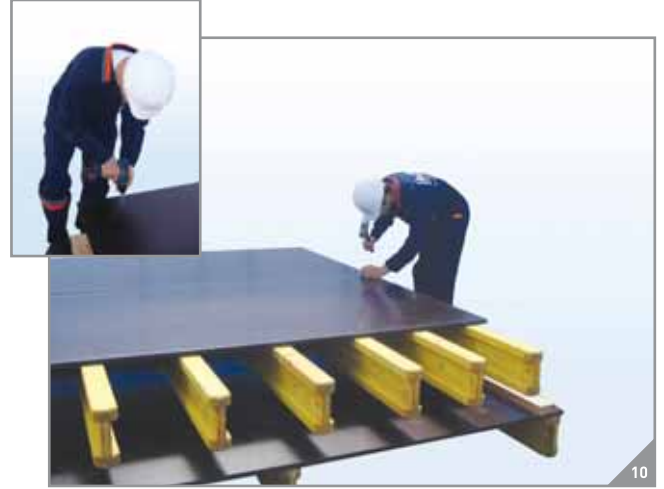
- ◆ Aynı şekilde diğer ahşap kirişler de projeye göre yerleştirilir.
- ◆ H20 beams are settled due to the project.



- ◆ 18 mm plywood için akstan aksa H20 kiriş aralığı 27 cm, 21 mm plywood için akstan aksa H20 kiriş aralığı 32 cm' i geçmemelidir.
- ◆ With 18 mm plywood the gap between H20 beams has to be max 27 cm ; 21 mm plywood the gap between H20 beams has to be max 32 cm.



- ◆ Plywood ölçülerine uygun olarak minimum zayıfta çalışmak için panel genişliği proje çözümlerinde mümkün mertebe 1,25 m ve 2,50 m' nin katı ve as katı şeklinde seçilir.
- ◆ According to the dimensions of plywood we prefer to select the multiples of 1,25 m & 2,50 m lengths.



- ◆ Plywood montajıyla sistem tamamlanır. H20 kiriş koruması için perde panolarının altına 20x5 ahşap kalas boydan boya montajlanır. Aynı şekilde üst kısmına da vinçle taşınma sırasında oluşabilecek iç yanal basınca karşı vinç kulplarının arasına da 20x5 ahşap kalas montajlanır.
- ◆ Finalize the assembling with the plywood mounting. To protect girders against damages, assemble 20x5 timber at the bottom and also between the crane splices.



- ◆ Sistem ankraj millerine uygun deliklerin plywood üzerinde açılmasıyla tamamlanır. Son olarak çalışma konsolları ve panoların şaküle alınması için payanda montajıyla sistem tamamlanır. Şablon kalaslar ile standart perde kuşak elemanları ile eğrisel ve farklı kesitlerde perde kalıbı oluşturmak mümkündür.
- ◆ System is completed with the assembling of anchoring holes, scaffold brackets and push-pull props.

WOODSET KÖŞE PERDE PANOSU MONTAJI

WOODSET CORNER PANEL ASSEMBLING



◆ Platform üzerine Köşe Bağlantı Kuşakları yerleştirilir.

◆ Corner Walers are settled on the platform.



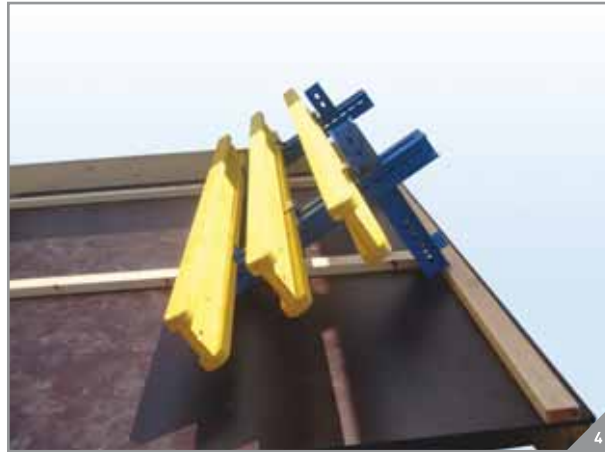
◆ Kuşaklar üzerindeki lamalara kenar ahşap kirişler monte edilir.

◆ Edge H2O Beams are fixed to the walers.



◆ Diğer H2O Kirişler projede belirtilen ölçülere göre yerleştirilir.

◆ Internal H2O Beams are settled due to the project.



URTİM montaj planlarında belirtilen H2O aralıkları, plywood kesim ölçüsü, ankraj ölçülerine dikkat edilmelidir.

Please attention to the measurements of plywood and anchoring in the assembling plans.



◆ Aynı işleme diğer kenarda da devam edilir. Plywood montajıyla sistem tamamlanır.

◆ Keep the same mounting process. Finalize mounting with fixing plywood.

WOODSET Kolon Kalıpları / Column Sections		
Kesitler / Sections	H2O	
	110x110	20
100x100	20	
90x90	16	
80x80	16	
70x70	16	
60x60	12	
50x50	12	
40x40	12	
30x30	8	
20x20	8	

◆ Kolon panellerinin montajı için önce kuşaklar yerleştirilir, kurulumu yine ahşap kirişlerin montajı ile devam edilir.

◆ Column walers are settled on the platform then assembling continues with H2O fixing.

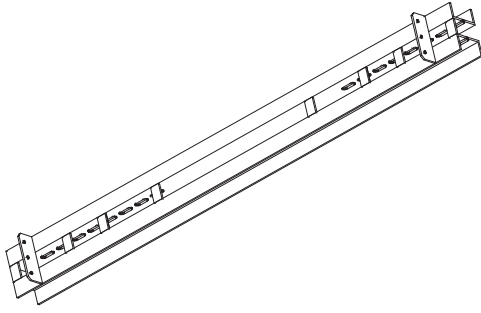


Çalışma konsolu iş güvenliği açısından bir gerekliliktir. URTİM çalışma konsolları DIN 4420' e göre dizayn edilmiştir. Optimum 1,25 m aralıklarla montaj edilmelidir.

The scaffold bracket is necessity for the constructors for safety. Allowable spacing is 1,25 m and bracket is designed to DIN 4420.

WS Perde Kuşağı WS Steel Waler

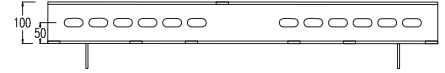
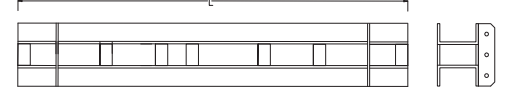
NPU 100
 $W_y = 82.4 \text{ cm}^3$
 $I_y = 412 \text{ cm}^4$



İsteğe bağlı olarak özel ölçü ve kesitler üretilir.
Special lengths and sections are available upon request.

Ağırlık kg Weight kg	Stok No Item No
-------------------------	--------------------

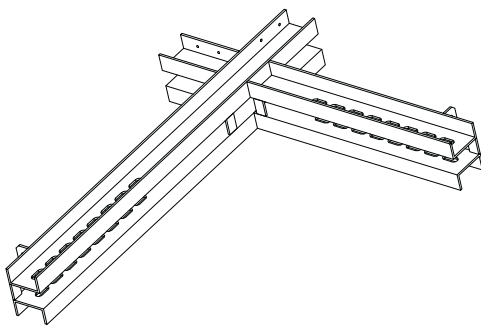
75	14.3	301400
100	20.1	300100
125	24.7	300200
150	30.9	300300
175	33.5	300400
200	39.9	300800
225	47.1	300900
250	48.1	300600
275	58.1	300500
300	60.5	300700



DIN 18202' e göre dizayn edilmiştir.
 Designed according to DIN 18202.

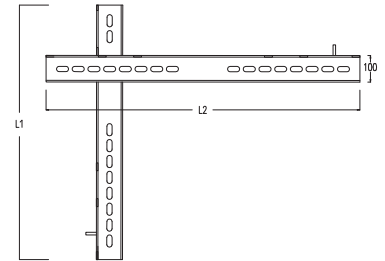
WS Köşe Perde Kuşağı WS Corner Waler

NPU 100
 $W_y = 82.4 \text{ cm}^3$
 $I_y = 412 \text{ cm}^4$



İsteğe bağlı olarak özel ölçüler üretilir.
Special lengths are available upon request

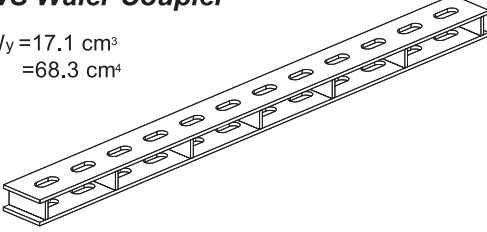
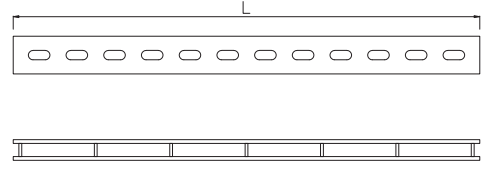
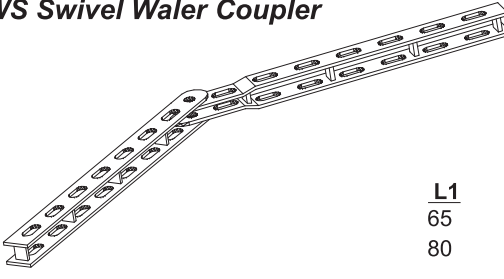
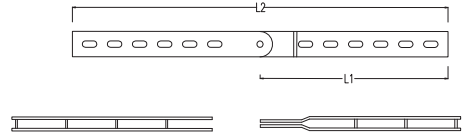
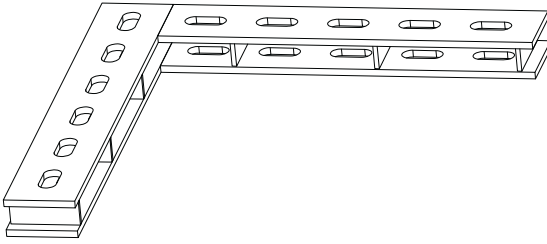
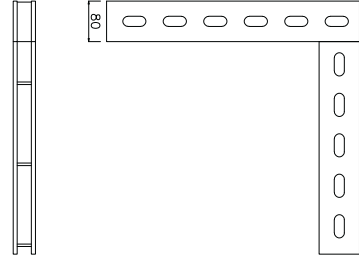
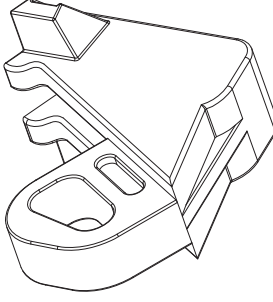
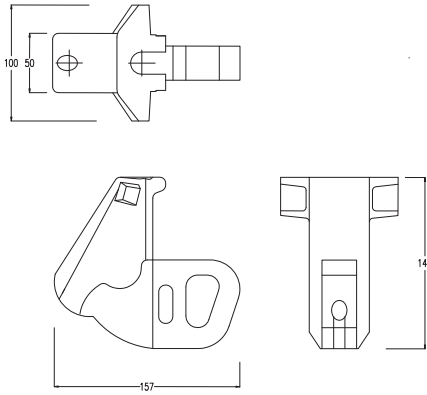
Tip	L1	L2	Ağırlık kg Weight kg	Stok No Item No
125/100	96	120	43.1	301200
125/50	46	120	31.1	301000
125/75	70	120	36.4	302900
100/75	71	95	33.0	301100
75/75	71	70	27.5	301300

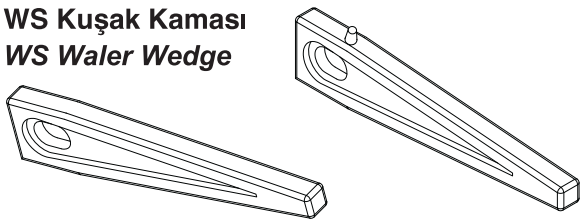
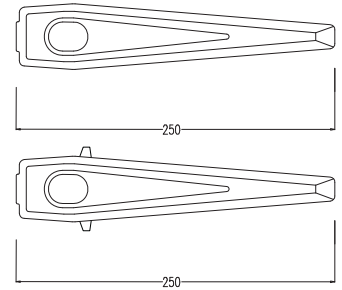
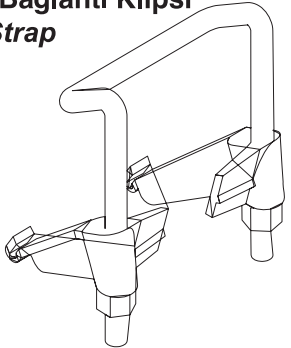
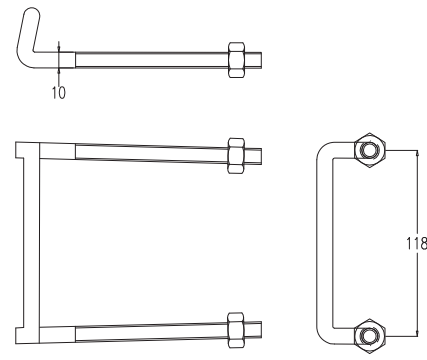
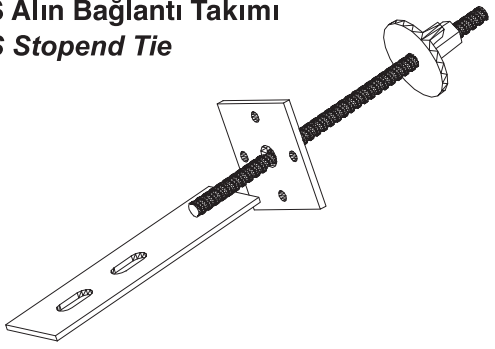
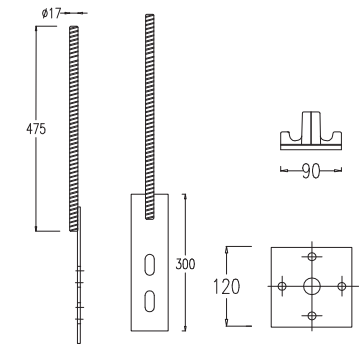
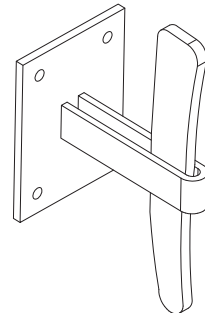
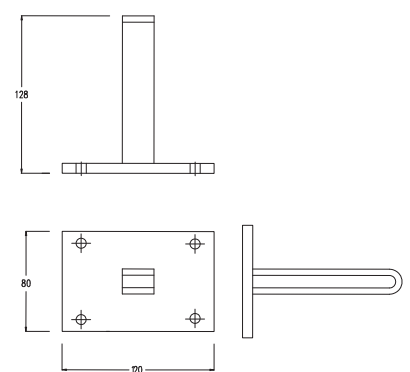


DIN 18202' e göre dizayn edilmiştir.
 Designed according to DIN 18202.

WOODSET AHŞAP KİRİŞLİ KALIP SİSTEMİ

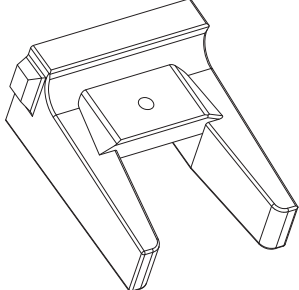
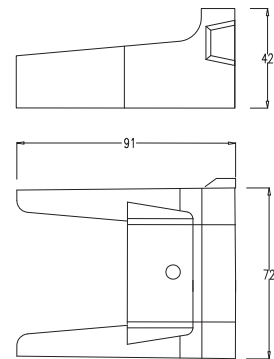
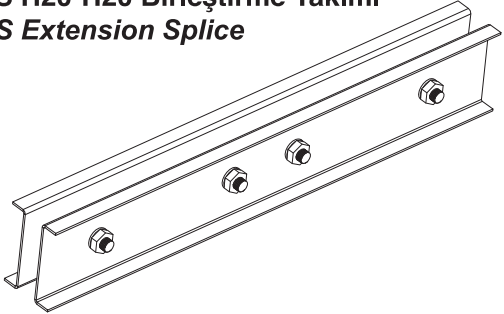
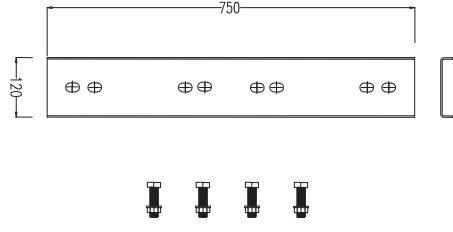

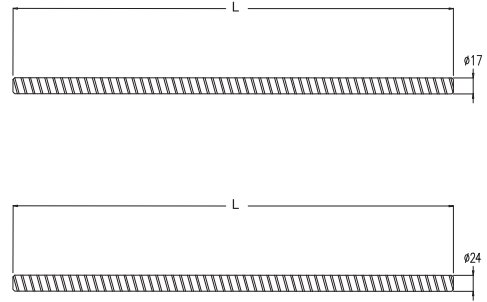
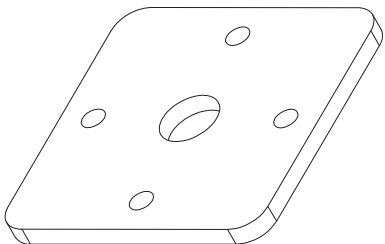
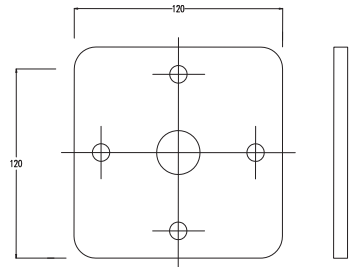
WOODSET WOODEN GIRDERED FORMWORK SYSTEM

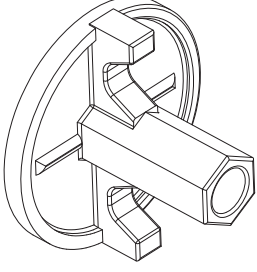
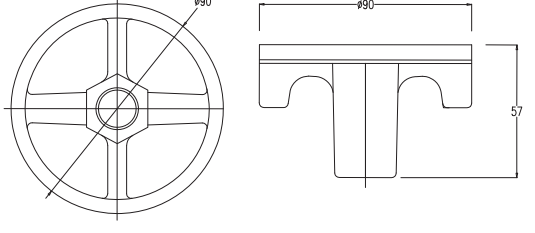
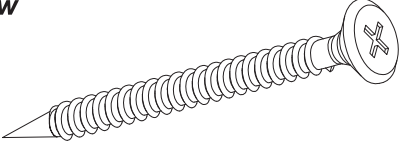
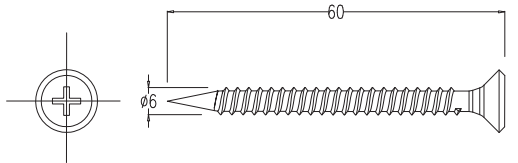
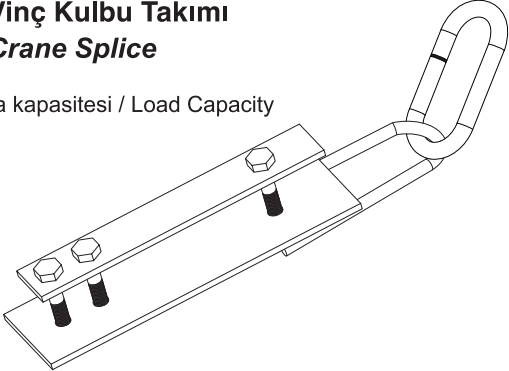
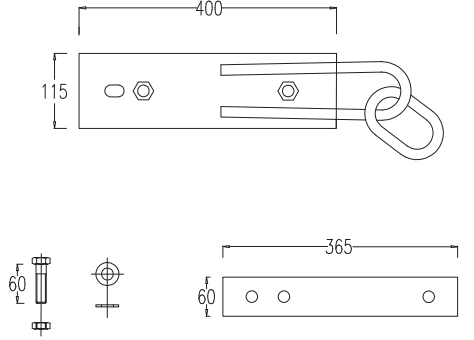
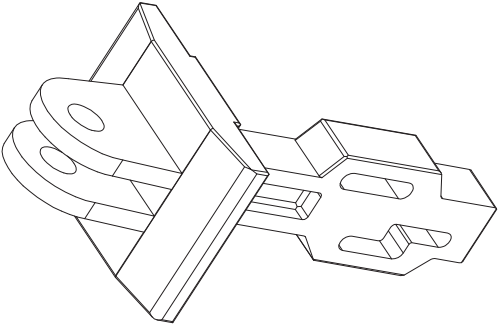
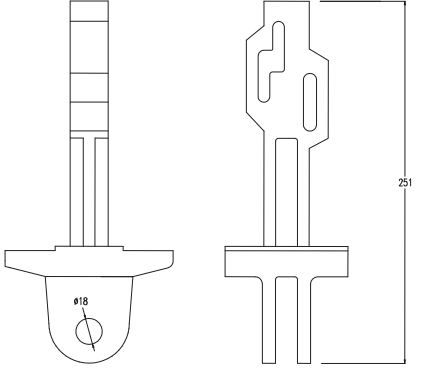
		Ağırlık kg Weight kg	Stok No Item No	
<p>WS Kuşak Birleştirme Elemanı WS Waler Coupler</p> <p>$W_y = 17.1 \text{ cm}^3$ $I_y = 68.3 \text{ cm}^4$</p>  <p>4 kuşak kaması ile kullanılır. Çelik kuşaklar arası sürekliliği sağlar.</p>	<p>L</p> <p>100 150</p>	<p>9.4 13.7</p>	<p>302500 302600</p>	 <p>Used with 4 waler wedges, for continuously variable tight connection.</p>
<p>WS Mafsallı Kuşak Birleştirme Elemanı WS Swivel Waler Coupler</p>  <p>Kuşak kaması ile kullanılır. Değişken açılı çelik kuşaklar arası sürekliliği sağlar. Sistem pimle birleşir</p>	<p>L1 L2</p> <p>65 120 80 150</p>	<p>12.4 15.0</p>	<p>303000 303100</p>	 <p>Used with waler wedges, for continuously variable tight connection of steel walers with variable angles. System is connected with pin.</p>
<p>WS Dik Kuşak Birleştirme Elemanı WS Perpendicular Waler Coupler</p>  <p>4 kuşak kaması ile kullanılır. Çelik kuşaklar arası sürekliliği sağlar.</p>		<p>12.0</p>	<p>303200</p>	 <p>Used with 4 waler wedges, for continuously variable tight connection.</p>
<p>WS Dış Köşe Birleştirme Elemanı WS Tie Yoke</p>  <p>Dış köşe bağlantıları için bir adet kuşak kaması ile kullanılır.</p>		<p>2.5</p>	<p>305000</p>	 <p>Galvanizli / Galvanized</p>

	Ağırlık kg Weight kg	Stok No Item No	
<p>WS Kuşak Kaması WS Waler Wedge</p>  <p>Kuşak birleştirme elemanı, dış köşe birleştirme elemanı ve alın bağlantı elemanı ile kullanılır. <i>For connecting panels with waler couplers and fixing tie yokes, stopend ties.</i></p>	0.8 0.9	303500 303700	 <p>Galvanizli / Galvanized</p>
<p>WS Kuşak Bağlantı Klipsi WS Hook Strap</p>  <p>Ahşap kirişlerin çelik kuşaklara bağlantısını sağlar. <i>For connecting wooden beams to steel walers.</i></p>	0.8	305500	 <p>Galvanizli / Galvanized</p>
<p>WS Alın Bağlantı Takımı WS Stopend Tie</p>  <p>Alın panoları için üretilmiştir. Kuşak kaması ile kullanılır.</p>	3.5	304000	 <p><i>For stopend panels, used with waler wedges.</i></p>
<p>WS Kiriş Bağlantı Takımı WS Coupling Compression Component</p>  <p>Dolgularda ahşap kirişlerin kuşak birleştirme elemanlarına bağlantısını sağlar. 1 adet aksesuar kama s gerekir.</p>	1.2	304500	 <p><i>For connecting wooden beams to waler couplers with one wedge to form infills.</i></p>

WOODSET AHŞAP KİRİŞLİ KALIP SİSTEMİ

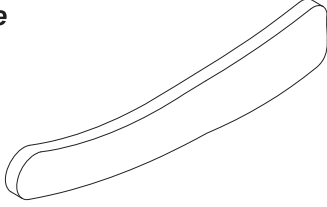
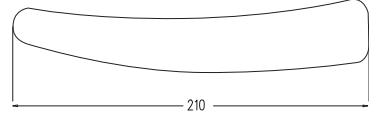
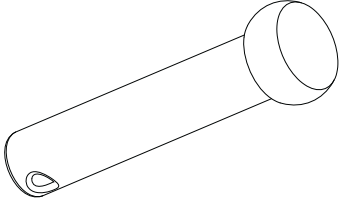
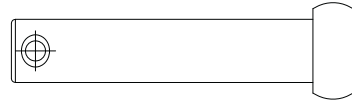
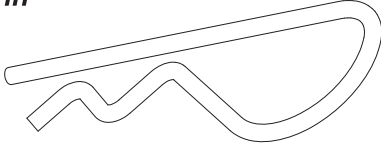
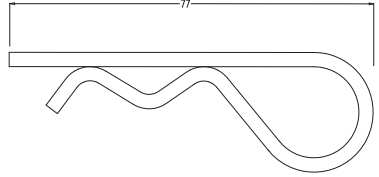
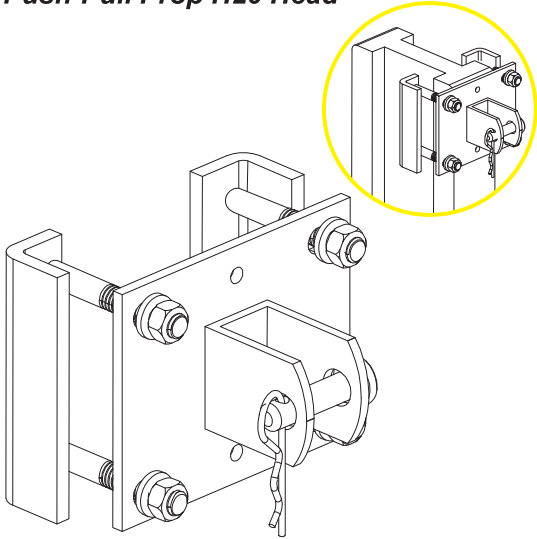
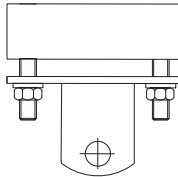
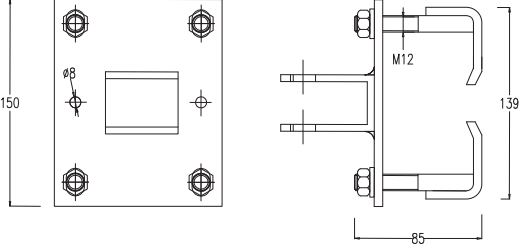
WOODSET WOODEN GIRDERED FORMWORK SYSTEM

	Ağırlık kg Weight kg	Stok No Item No																															
<p>WS Kiriş Sıkıştırma Elemanı WS End Clamp</p> 	0.7	305100	 <p>Galvanizli / Galvanized</p>																														
<p>WS H20-H20 Birleştirme Takımı WS Extension Splice</p>  <p>Kalıp panellerinin yükseltilmesinde ahşap kirişleri birleştirir. Used for the height extension of formwork panels.</p>	6.4	307000	 <p>4 adet Ø16 lık civata ve somun ile takım olarak verilir. Set with 4 Ø16 pin and nuts.</p>																														
<p>DYWIDAG Ankraj Mili DYWIDAG Anchoring Bar</p> <p>$F_n = 90 \text{ kN}$</p>  <table border="1"> <thead> <tr> <th>L</th> <th></th> <th></th> </tr> </thead> <tbody> <tr> <td>100</td> <td>1.5</td> <td>560200</td> </tr> <tr> <td>125</td> <td>1.9</td> <td>560300</td> </tr> <tr> <td>150</td> <td>2.3</td> <td>560400</td> </tr> <tr> <td>175</td> <td>2.6</td> <td>560500</td> </tr> <tr> <td>200</td> <td>3.0</td> <td>560600</td> </tr> <tr> <td>225</td> <td>3.4</td> <td>560700</td> </tr> <tr> <td>250</td> <td>3.8</td> <td>560800</td> </tr> <tr> <td>Ø17</td> <td></td> <td></td> </tr> <tr> <td>Ø24</td> <td>3.0</td> <td>560900</td> </tr> </tbody> </table> <p>Dayanımı 90 kN'dur, farklı boylar üretilir Permissible load is 90 kN, special lengths are available.</p>	L			100	1.5	560200	125	1.9	560300	150	2.3	560400	175	2.6	560500	200	3.0	560600	225	3.4	560700	250	3.8	560800	Ø17			Ø24	3.0	560900			 <p>DIN 18216' a göre dizayn edilmiştir. Designed according to DIN 18216.</p>
L																																	
100	1.5	560200																															
125	1.9	560300																															
150	2.3	560400																															
175	2.6	560500																															
200	3.0	560600																															
225	3.4	560700																															
250	3.8	560800																															
Ø17																																	
Ø24	3.0	560900																															
<p>Ankraj Aynası Anchoring Plate</p> 	0.8	308000	 <p>DIN 18216' a göre dizayn edilmiştir. Designed according to DIN 18216. Galvanizli / Galvanized</p>																														

		Ağırlık kg Weight kg	Stok No Item No	
<p>Ankraj Somunu D90 Anchoring Nut D90</p>  <p>Dayanımı 90 kN'dur, galvanizli ve CE belgelidir. Sifero dökümdür. Permissible load is 90 kN, galvanized and CE certified.</p>		0.5	580100	 <p>Galvanizli / Galvanized DIN 18216' a göre dizayn edilmiştir. Designed according to DIN 18216.</p>
<p>Ahşap Vidası Screw</p>  <p>6/60 4/40</p>		0.007 0.005	305700 305800	 <p>Galvanizli / Galvanized</p>
<p>WS Vinç Kulbu Takımı WS Crane Splice</p>  <p>Taşıma kapasitesi / Load Capacity 500 kg</p> <p>Her blok için en az 2 adet olmalıdır. Kaldırma açısı $\leq 15^\circ$. 2 crane splice for each formwork unit with max 15° inclination angle.</p>		4.6	307500	 <p>3 adet $\varnothing 16$ lık civata ve somun ile takım olarak verilir. Set with 3 $\varnothing 16$ pin and nuts.</p>
<p>WS Payanda Bağlantı Başlığı WS Push-Pull Prop Head</p>  <p>Payandaların çelik kuşaklara bağlantısını sağlar. For connecting push-pull props to steel walers.</p>		2.4	306000	 <p>Galvanizli / Galvanized</p>

WOODSET AHŞAP KİRİŞLİ KALIP SİSTEMİ

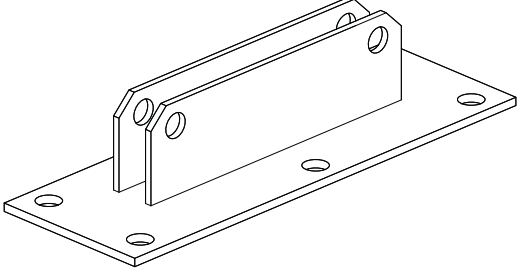
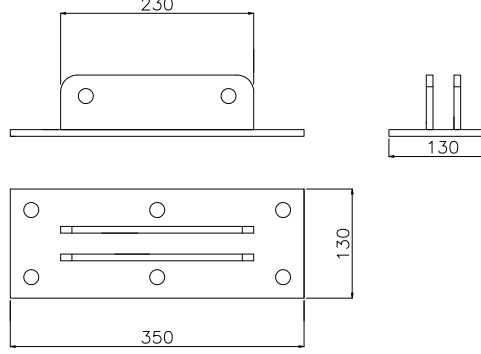
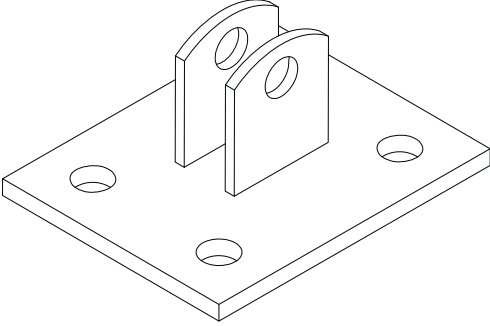
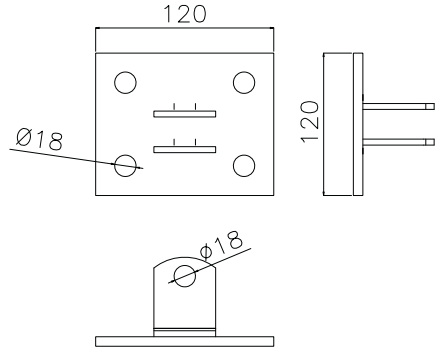
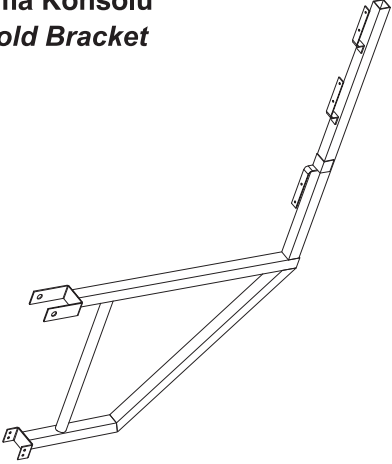
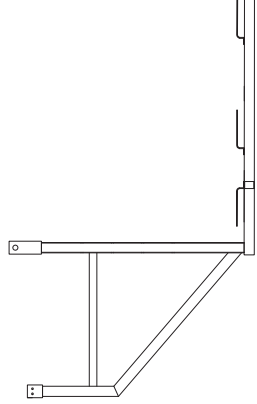
WOODSET WOODEN GIRDERED FORMWORK SYSTEM

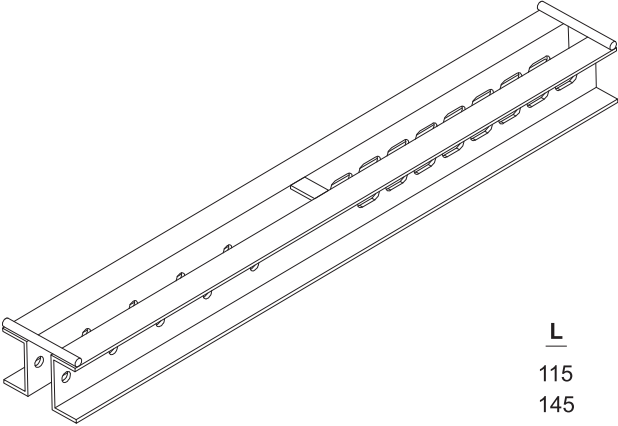
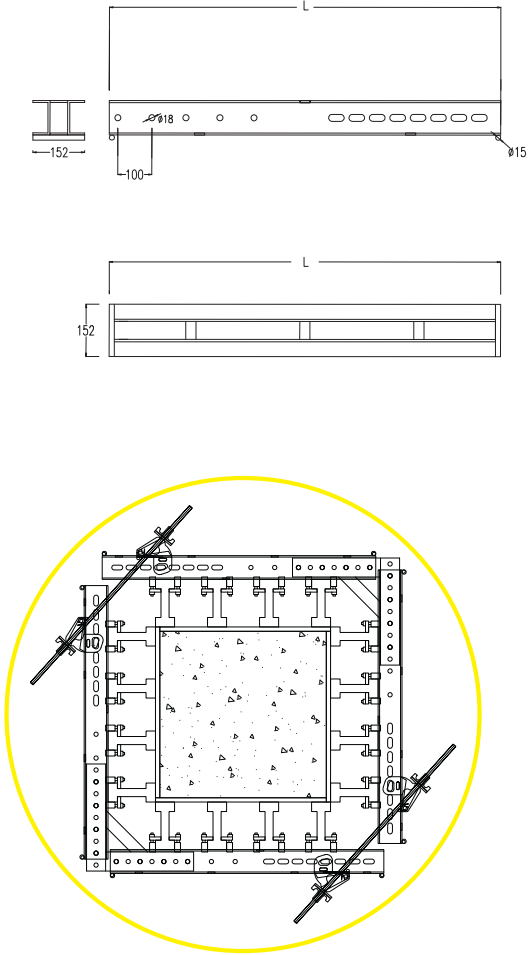
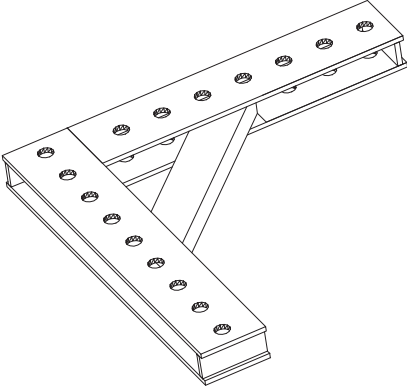
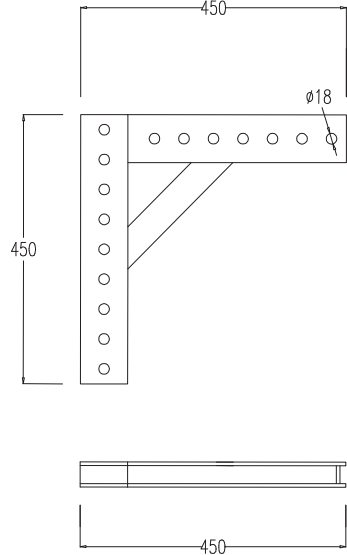
	Ağırlık kg Weight kg	Stok No Item No	
<p>WS Aksesuar Kaması WS Wedge</p>  <p>Kiriş bağlantı elemanı ve payanda bağlantı başlığı ile kullanılır. <i>For fixing coupling compression plate and push-pull prop head.</i></p>	0.4	303600	 <p>Galvanizli / Galvanized</p>
<p>Pim Pin</p> 	0.1	570100	 <p>Galvanizli / Galvanized</p>
<p>Kopilya Detent Pin</p> 	0.01	570200	 <p>Galvanizli / Galvanized</p>
<p>WS Payanda H20 Tipi Başlık WS Push-Pull Prop H20 Head</p>  <p>Payandaların ahşap kirişe bağlantısını sağlar. <i>For connecting push-pull props to wooden beams.</i></p>	2.4	306500	  <p>Galvanizli / Galvanized</p>

				Ağırlık kg Weight kg	Stok No Item No		
Çift Kollu Payanda Takımı Push-Pull Prop Set							
	H	L_{Min}	L_{Max}				
	245/265	185	241	24.2	090100		
	290	225	281	26.8	090200		
	330/360	300	356	31.6	090300		
	390/420	330	386	32.9	090400		
	450/490	435	531	55.0	090500		
H: Kalıp yüksekliği							
Payanda Başlığı ile sisteme monte edilir. Payanda tabanı, 2 pim ve 2 kopilya sisteme dahildir. <i>Used with Push- Pull Prop Head. Includes base plate, 2 pins and 2 detent pins.</i>							
Dev Payanda D76 Supporting Prop D76							
	L_{Min}	L_{Max}					
	650	1000	83.0	092000			
6m ve üzeri yüksek perdelerde kalıbın şaküle alınması için payanda bağlantı başlığı ve payanda tabanı ile kullanılır. <i>In 6m and higher panels used with push-pull prop head and base plate.</i>							

WOODSET AHŞAP KİRİŞLİ KALIP SİSTEMİ

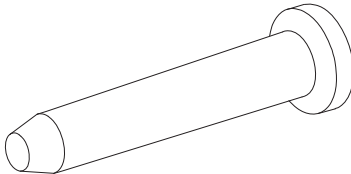
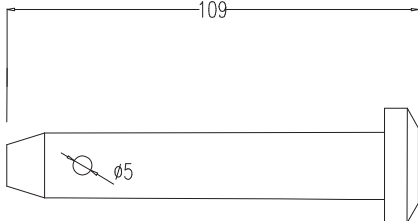

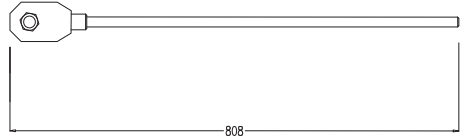
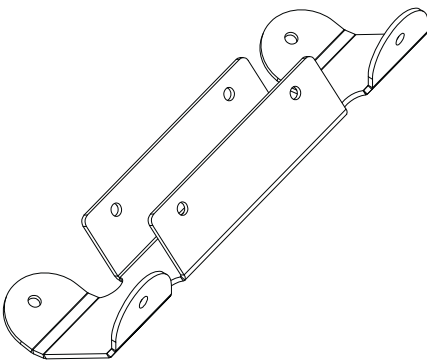
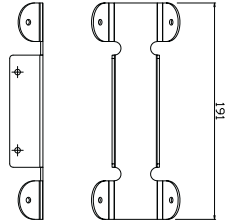
WOODSET WOODEN GIRDERED FORMWORK SYSTEM

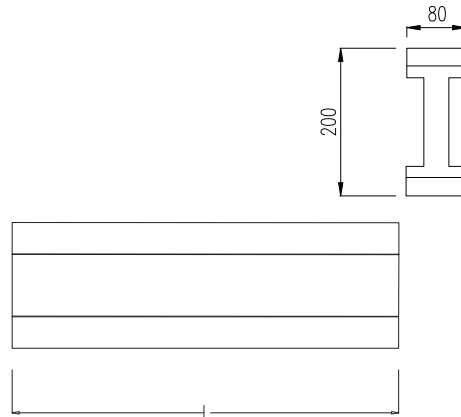
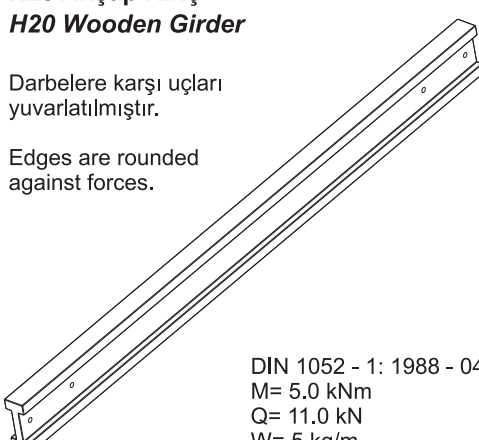
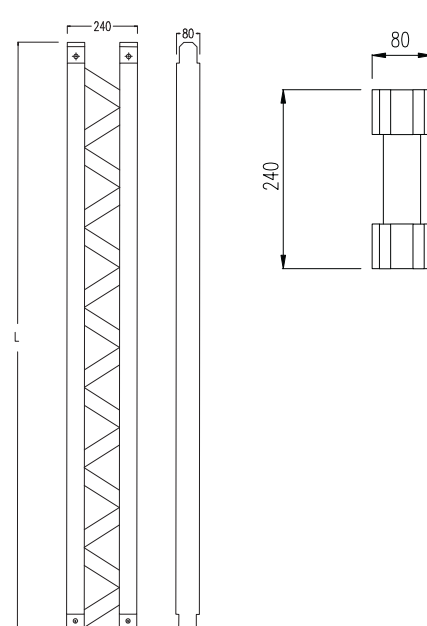
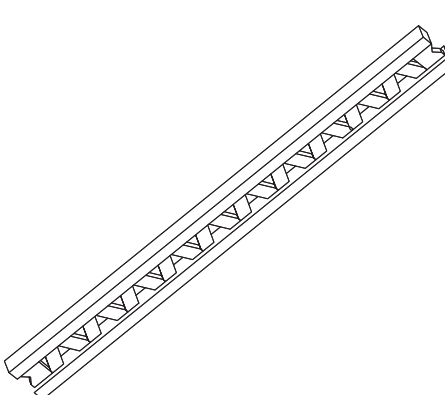
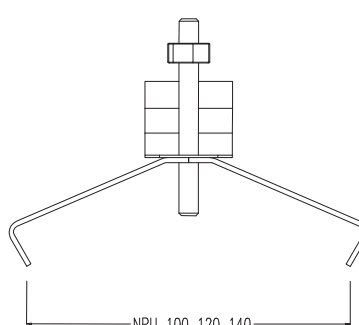
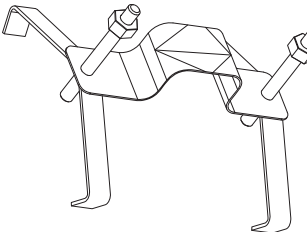
	Ağırlık kg Weight kg	Stok No Item No	
<p>Payanda Tabanı Çiftli Base Plate For Double</p>  <p>2 adet pim ve 2 adet kopilya ile kullanılır. <i>Used with 2 pins and 2 detent pins.</i></p>	4.6	102000	
<p>Payanda Tabanı Tekli Base Plate For Single</p>  <p>1 adet pim ve 1 adet kopilya ile kullanılır. <i>Used with 1 pin and 1 detent pin.</i></p>	1.4	102100	
<p>WS Çalışma Konsolu WS Scaffold Bracket</p>  <p>İdeal kullanım açıklığı 1,25 m'dir. 1 adet 16x120 civata ve 1 adet somun ile ahşap kirişe montajlanır. <i>Allowable spacing is 1,25 m Fixed to H20 Beam with one 16x120 screw and one nut.</i></p>	8.8	330100	 <p>DIN 4420' e göre dizayn edilmiştir. <i>Designed according to DIN 4420.</i></p>

	Ağırlık kg Weight kg	Stok No Item No	
<p>WS Ayarlanabilir Kolon Kuşağı WS Adjustable Column Waler</p>  <p style="text-align: center;">L 115 145</p> <p>115 tipi 20 / 20 ile 70 / 70 arasındaki tüm kolon kalıplarında kullanılır; 145 tipi 70 / 70 ile 100 / 100 arasındaki tüm kolon kalıplarında kullanılır. <i>Waler 115 used in all column sizes between 20 / 20 and 70 / 70. Waler 145 used in all column sizes between 70 / 70 and 100 / 100.</i></p>			
<p>WS Ayarlanabilir Köşe Gönyesi WS Adjustable Corner Component</p>  <p>2 adet pim ve 2 adet kopilya ile montajlanır. <i>Fixed with 2 pins and 2 detent pins.</i></p>	8.9	370500	

WOODSET AHŞAP KİRİŞLİ KALIP SİSTEMİ

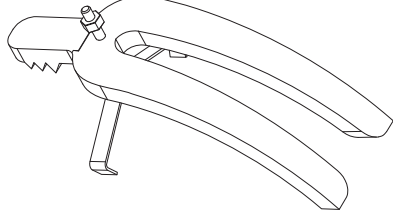
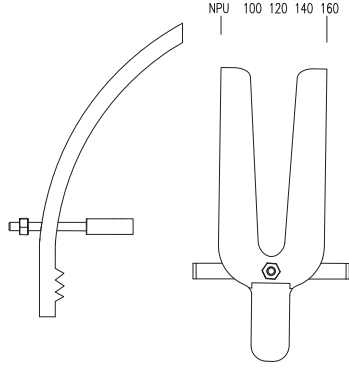
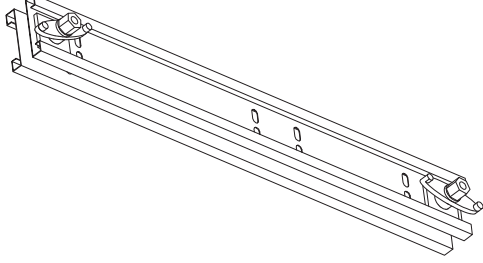
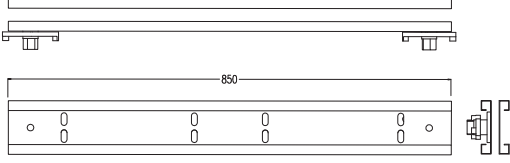
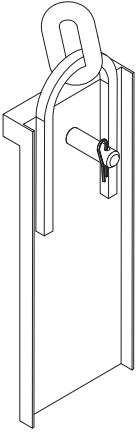
WOODSET WOODEN GIRDERED FORMWORK SYSTEM

	Ağırlık kg Weight kg	Stok No Item No	
WS Ayarlanabilir Köşe Bağlantı Pimi WS Adjustable Corner Pin  L=120 mm	0.2	372100	
Çektirme Mili Pulling Bar  Civata ve somun dahildir. Pin and nut are included.	2.1	390100	
H20 Koruma Başlığı H20 Head 	1.0	396400	

		Ağırlık kg Weight kg	Stok No Item No		
H20 Ahşap Kiriş H20 Wooden Girder					
 <p>Darbelere karşı uçları yuvarlatılmıştır. Edges are rounded against forces.</p> <p>DIN 1052 - 1: 1988 - 04 M= 5.0 kNm Q= 11.0 kN W= 5 kg/m</p>	L				
	195	9.8	310200		
	245	12.3	390500		
	265	13.3	390600		
	290	14.5	390700		
	330	16.5	390800		
	360	18.0	390900		
	390	19.5	391000		
	450	22.5	391100		
	490	24.5	391200		
590	29.5	391300			
R24 Ahşap Kiriş R24 Wooden Girder					
 <p>DIN 1052 - 1: 1988 - 04 M= 7.0 kNm Q= 14.0 kN W= 5.9 kg/m</p>	L				
	90	5.3	391500		
	120	7.1	391600		
	150	8.9	391700		
	180	10.6	391800		
	210	12.4	391900		
	240	14.2	392000		
	270	15.9	392100		
	300	17.7	392200		
	330	19.5	392300		
	360	21.2	392400		
	390	23.0	392500		
	420	24.8	392600		
	450	26.6	392700		
	480	28.3	392800		
	510	30.1	392900		
540	31.9	393000			
570	33.6	393100			
600	35.4	393200			
R24 Kuşak Bağlantı Klipsi R24 Hook Strap		0.7	396300	 <p>Galvanizli / Galvanized</p>	
 <p>Ahşap kirişlerin çelik kuşaklara bağlantısını sağlar. For connecting wooden beams to steel walers.</p>					

WOODSET AHŞAP KİRİŞLİ KALIP SİSTEMİ

WOODSET WOODEN GIRDERED FORMWORK SYSTEM

	Ağırlık kg Weight kg	Stok No Item No	
R24 Kiriş Sıkıştırma Elemanı R24 End Clamp  <p>Kenar ahşap kirişlerin çelik kuşaklara bağlantısını sağlar. For connecting end wooden beams to steel walers.</p>	0.9	396000	 <p>Galvanizli / Galvanized</p>
R24 Birleştirme Elemanı R24 Extension Splice  <p>Kalıp panellerinin yükseltilmesinde ahşap kirişleri birleştirir. Used for the height extension of formwork panels</p>	7.2	396100	
R24 Vinç Kulbu R24 Crane Splice  <p>Her blok için en az 2 adet olmalıdır. Kaldırma açısı $\leq 15^\circ$ 2 crane splice for each formwork unit with max 15° inclination angle.</p>	4.5	396200	